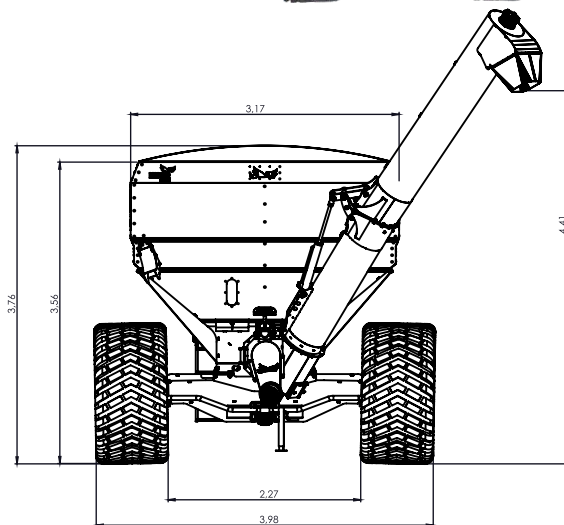




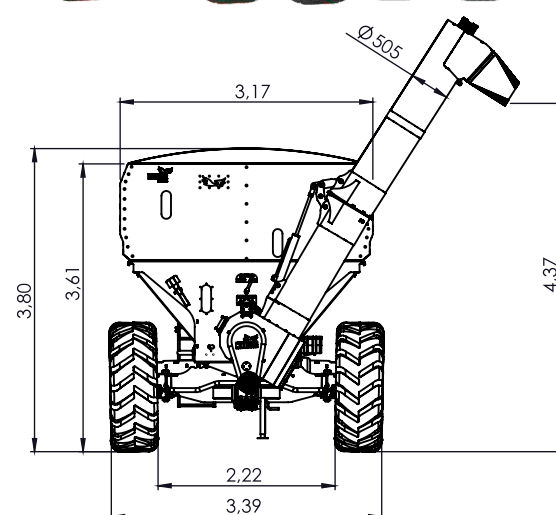
Grain Max
40.000



ESPECIFICAÇÕES TÉCNICAS	
	40.00
Capacidade de carga (kg)	32.000
Capacidade volumétrica (litros)	40.000
Capacidade aproximada (sacas de soja)	535
Peso aproximado (kg)	6.600
Diâmetro externo do tubo de descarga (mm)	470
Tempo aproximado de descarga (sacas/minuto)	150
Comprimento total (metros)	9,68



Grain Max
36.000



ESPECIFICAÇÕES TÉCNICAS	
	36.000
Capacidade de carga (kg)	28.800
Capacidade volumétrica (litros)	36.000
Capacidade aproximada (sacas de soja)	480
Peso aproximado (kg)	6.300
Diâmetro externo do tubo de descarga (mm)	500
Tempo aproximado de descarga (sacas/minuto)	170
Comprimento total (metros)	9,84

**Máxima
potência
agrícola.**